

ارایه مدل جامع عوامل اجتماعی مؤثر در اتخاذ سیستم‌های اطلاعاتی پایدار در مراکز خدمات درمانی

حسین صیادی تورانلو¹، سلیم کریمی تکلو²، سجاد رحیمی آشجردی³

مقاله پژوهشی

چکیده

مقدمه: مراکز خدمات درمانی با اتخاذ سیستم‌های اطلاعاتی پایدار (Sustainable Information Systems) SIS، امکان تحقق پایداری اجتماعی را کسب می‌کنند. تحقیق حاضر با هدف شناسایی و مدل‌سازی عوامل مؤثر در اتخاذ سیستم‌های اطلاعاتی توسط مراکز خدمات درمانی انجام گردید.

روش بررسی: این پژوهش، توصیفی از نوع پیمایشی و از جمله تحقیقات کاربردی بود. جامعه آماری از دو گروه تشکیل شد. گروه اول را متخصصان تشکیل دادند. با انجام مطالعات کتابخانه‌ای و سپس از طریق نظرسنجی با متخصصان، عوامل شناسایی و مدل‌سازی شد. جامعه دوم شامل کارکنان، پرستاران، سرپرستاران و سوپروایزرهای مرکز آموزشی-درمانی الزهرا (س) اصفهان بود. پرسش‌نامه تحقیق در بین جامعه دوم توزیع گردید و عوامل شناسایی شده با استفاده از مدل‌سازی ساختاری تفسیری سطح‌بندی شد. سپس با توجه به سطوح مدل، فرضیات تحقیق تعریف گردید. فرضیات با استفاده از فنون تحلیل مسیر مورد آزمون قرار گرفت.

یافته‌ها: مدل ساختاری تفسیری شامل سه سطح بود. در سطح اول عامل کارکنان به همراه جامعه و ذی‌نفعان، در سطح دوم عامل اخلاق کسب و کار و در سطح سوم عوامل مسؤلیت‌پذیری اجتماعی و سازمانی قرار داشت. بر اساس سطوح مدل، فرضیات تحقیق مشخص گردید. نتایج به دست آمده از برازش مدل پژوهش حاکی از تأیید همه فرضیه‌های تحقیق بود.

نتیجه‌گیری: دو عامل زیربنایی مؤثر در اتخاذ SIS در مراکز خدمات درمانی، مسؤلیت‌پذیری اجتماعی و سازمانی می‌باشد. اتخاذ SIS نیازمند حمایت مدیریت ارشد، تدوین استراتژی و سیاست‌های مناسب و گسترش انباره دانش سازمانی است.

واژه‌های کلیدی: توسعه پایدار؛ سیستم‌های اطلاعاتی؛ مراکز خدمات مراقبت

تاریخ چاپ: ۱۳۹۷/۳/۱۵

پذیرش مقاله: ۱۳۹۷/۳/۸

دریافت مقاله: ۱۳۹۶/۸/۲

ارجاع: صیادی تورانلو حسین، کریمی تکلو سلیم، رحیمی آشجردی سجاد. **ارایه مدل جامع عوامل اجتماعی مؤثر در اتخاذ سیستم‌های اطلاعاتی پایدار در مراکز خدمات درمانی.** مدیریت اطلاعات سلامت ۱۳۹۷؛ ۱۵ (۲): ۸۲-۷۶

سیستم اطلاعات سلامت متمرکز شد. این اجزا باید به آسانی با تغییر نیازها و فرایندهای کسب و کار تطبیق پیدا کند و زمانی که پیشرفت‌های فن‌آوری صورت می‌گیرد، به راحتی قابل تغییر باشد (۴).

تعریف مسیر صحیح کاربرد SIS در مراکز درمانی، نیازمند شناسایی و مدل‌سازی عوامل اجتماعی مؤثر در اتخاذ این‌گونه سیستم‌ها است. بر اساس مطالعات مشابه، ابعاد اصلی عوامل شامل مسؤلیت‌پذیری اجتماعی، جامعه و ذی‌نفعان، عامل سازمانی، اخلاق کسب و کار و کارکنان می‌باشد. مسؤلیت‌پذیری اجتماعی، تصمیماتی است که سازمان برای ایجاد و حفظ ارزش اجتماعی، سرمایه‌گذاری اجتماعی و عدالت اجتماعی می‌گیرد (۸-۵). ارزش

مقدمه

امروزه سیستم‌های اطلاعاتی پایدار (Sustainable Information System) SIS نقش مهمی را در تحقق پایداری اجتماعی ایفا می‌کنند. این سیستم‌ها بیانگر طراحی، اجرا و حفظ سیستم‌های اطلاعاتی می‌باشد که به فرایندهای پایدار کمک می‌کند (۱). در SIS، ارتباطات معتبر و صحیح با ذی‌نفعان برقرار می‌گردد و از فن‌آوری و سیستم‌ها برای حمایت از پروژه‌هایی استفاده می‌شود که به ضرر محیط زیست و مردم نباشد. این سیستم‌ها توسعه‌پذیر هستند، امکان استفاده مجدد از آن‌ها وجود دارد، قابلیت‌های کاربران را توسعه می‌دهند و پایگاه‌های داده‌ای دارند که از آن‌ها برای مقاصد غیر اخلاقی استفاده نمی‌شود. بر اساس نظر Standing و Jackson، هزینه تنها معیار کارایی در توسعه و کنترل SIS نیست، بلکه عوامل اجتماعی نیز باید در فرایندهای تصمیم‌گیری در خصوص چنین سیستم‌هایی لحاظ شود (۲).

مراکز درمانی نیز می‌توانند اهداف پایداری اجتماعی را با اتخاذ SIS تحقق دهند. به عنوان مثال، سیستم‌های اطلاعات سلامت از جمله سیستم‌هایی هستند که مزایایی مانند افزایش بهره‌وری و کاهش هزینه‌ها را برای این مراکز به همراه دارد (۳)، اما طبق نظر Garde و همکاران، سیستم‌های اطلاعات سلامت در شکل فعلی خود به ندرت پایدار می‌باشد. برای این که اصول پایداری اجتماعی در سیستم‌های اطلاعات سلامت لحاظ شود، باید بر روی تعریف و حفظ اجزای

مقاله حاصل پایان‌نامه کارشناسی ارشد با شماره ۲۳۹۱۹۸۳ می‌باشد که با حمایت دانشگاه ولی عصر (عج) رفسنجان انجام شده است.

۱- استادیار، تحقیق در عملیات، گروه مدیریت، دانشکده علوم اداری و اقتصاد، دانشگاه ولی عصر (عج) رفسنجان، رفسنجان، ایران (نویسنده طرف مکاتبه)

Email: h.sayyadi@vru.ac.ir

۲- استادیار، مدیریت تولید، گروه مدیریت، دانشکده علوم اداری و اقتصاد، دانشگاه ولی عصر (عج) رفسنجان، رفسنجان، ایران

۳- کارشناس ارشد، سیستم‌های اطلاعاتی مدیریت، گروه مدیریت، دانشکده علوم اداری و اقتصاد، دانشگاه ولی عصر (عج) رفسنجان، رفسنجان، ایران

Cronbach's alpha، ۰/۸۹۷ به دست آمد. بحث پیرامون روایی پرسش‌نامه نیز در ادامه به تفصیل توضیح داده شده است. مراحل انجام مطالعه نیز در ادامه آمده است.

گام اول: شناسایی عوامل

اولین گام جهت تعیین عوامل اجتماعی مؤثر در اتخاذ SIS در مراکز درمانی، انجام مطالعه جستجوگرانه درباره این موضوع و انجام نظرسنجی با متخصصان می‌باشد.

گام دوم: به کارگیری تحلیل عامل تأییدی در جهت بررسی روایی سازه

برای طراحی پرسش‌نامه، از روش تحلیل عاملی استفاده شد. با انجام گام اول، روایی محتوایی پرسش‌نامه مورد تأیید قرار گرفت. برای بررسی روایی سازه نیز از تحلیل عاملی تأییدی در نرم‌افزار LISREL نسخه ۸/۸۰ استفاده گردید.

گام سوم: طراحی مدل ساختاری تفسیری

برای آرایه مدل اولیه عوامل، از مدل‌سازی ساختاری تفسیری ISM (Interpretive Structural Modeling) طبق مراحل زیر استفاده شد.

الف. تشکیل ماتریس خودتعاملی: این ماتریس جهت تجزیه و تحلیل ارتباط میان عوامل با استفاده از علامت‌های «۷» ارتباط یک‌طرفه از a به b، ارتباط یک‌طرفه از b به a، X: ارتباط دوطرفه از a به b و بر عکس و O: عدم وجود ارتباط بین a و b» تشکیل می‌شود.

ب. تشکیل ماتریس دستیابی اولیه: با استفاده از قانون جایگذاری ۱-۰ به شرح زیر، ماتریس خودتعاملی به ماتریس دستیابی اولیه تبدیل می‌شود. اگر ارتباط بین دو عامل (i، j) در ماتریس خودتعاملی، ۷ باشد، در ماتریس دستیابی اولیه، ارتباط بین i، j با عدد ۱ و ارتباط بین i، j با عدد صفر جایگزین می‌گردد. اگر ارتباط A باشد، در ماتریس دستیابی اولیه، ارتباط بین i، j با عدد صفر و ارتباط بین i، j با عدد ۱ جایگزین می‌شود. اگر ارتباط X باشد، در ماتریس دستیابی اولیه، ارتباط بین i، j و i، j با عدد ۱ جایگزین می‌شود. اگر ارتباط O باشد، در ماتریس دستیابی اولیه، ارتباط بین i، j و i، j با عدد صفر جایگزین می‌گردد.

ج. ایجاد ماتریس دستیابی نهایی: بر اساس خاصیت تعدی، اگر متغیر ۱ منجر به متغیر ۲ شود و متغیر ۲ هم منجر به متغیر ۳ شود، باید متغیر ۱ نیز منجر به متغیر ۳ شود. اگر این حالت در ماتریس دستیابی اولیه برقرار نبود، باید ماتریس اصلاح گردد و روابطی که از قلم افتاده است، اصلاح شود.

د. تعیین سطح عوامل: بر اساس ماتریس دستیابی نهایی، ابتدا دو مجموعه قابل دستیابی و مقدم تعریف می‌شود. مجموعه دستیابی هر متغیر شامل متغیرهایی است که از طریق این متغیر می‌توان به آن‌ها رسید و مجموعه مقدم شامل متغیرهایی می‌شود که از طریق آن‌ها می‌توان به این متغیر رسید. سپس اشتراک این دو مجموعه به دست می‌آید و اولین سطری که اشتراک دو مجموعه برابر با مجموعه قابل دستیابی باشد، سطح اول اولویت را تشکیل خواهد داد. پس از تعیین این متغیر یا متغیرها، آن‌ها حذف می‌شود. این کار تا تعیین سطح همه متغیرها ادامه می‌یابد.

گام چهارم: آرایه مدل جامع

بر اساس مدل اولیه ISM، ضرایب مسیر در نرم‌افزار AMOS نسخه ۲۳ تبیین شد. سپس مدلی جامعی از عوامل اجتماعی مؤثر در اتخاذ SIS در مراکز درمانی آرایه گردید.

یافته‌ها

طبق گام اول، متخصصان از بین ۴۲ عامل، ۲۴ عامل را از طریق تلفیق، اصلاح

اجتماعی بیانگر ابتکارات مردم محور مانند استخدام طیف خاصی از افراد مانند افراد معلول است (۵). در سرمایه‌گذاری اجتماعی نتایج مثبت و منفی زیست محیطی و اجتماعی آینده در یک چارچوب تجزیه و تحلیل دقیق مالی مشخص می‌گردد (۶) و هدف عدالت اجتماعی، دسترسی آسان به تمامی خدمات و توزیع منافع اجتماعی برای تمام افراد می‌باشد (۷).

در عامل جامعه و ذی‌نفعان، از محیط بیرون (۸، ۹) و در عامل سازمانی نیز از محیط درونی سازمان برای اتخاذ SIS فشار وارد می‌شود. به عنوان مثال، استفاده از مفاهیمی همچون بصیرت مدیریت ارشد یا بینش مدیریت ارشد، بیانگر ویژگی‌هایی است که میزان تعهد مدیران را به اتخاذ SIS نشان می‌دهد (۱۱، ۱۰).

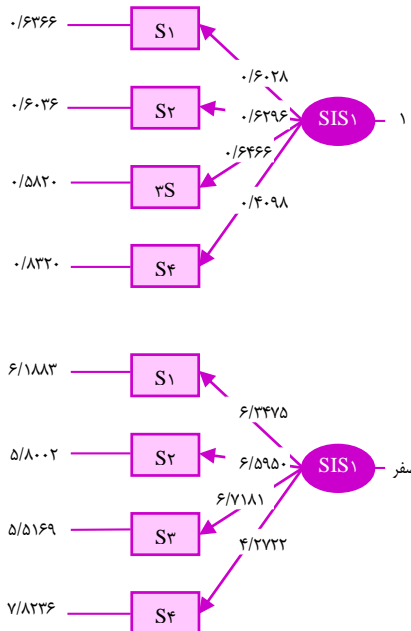
در عامل اخلاق کسب و کار، سازمان با داشتن کدها و هنجارهای اخلاقی مانند شفافیت در روابط خود با ذی‌نفعان، صداقت را رعایت می‌کند (۱۴-۱۲، ۲). در نهایت، باید به نگرش و نقش متفاوت کارکنان درباره پایداری اجتماعی نسبت به مدیران اشاره نمود (۱۶، ۱۵). به عنوان مثال، احساس مسؤلیت‌پذیری کارکنان باعث می‌شود آن‌ها به سازمان برای اتخاذ SIS فشار وارد کنند (۱۵) و یا در تئوری کنترل جمعی نیز برای SIS، رضایت کارکنان از عوامل اجتماعی مؤثر در پایداری اجتماعی شناخته شده است (۱۶).

آنچه بیان شد، اهمیت اتخاذ SIS در مراکز درمانی برای تحقق پایداری اجتماعی را نشان داد، اما هیچ کدام از تحقیقات گذشته عوامل پایداری اجتماعی مؤثر در اتخاذ این سیستم‌ها را در مراکز درمانی به صورت جامع شناسایی و مدل‌سازی نکرده است (۱۲، ۱۱، ۴، ۲، ۱). بر همین اساس، هدف از انجام تحقیق حاضر، شناسایی و مدل‌سازی عوامل پایداری اجتماعی مؤثر در اتخاذ SIS در مراکز درمانی بود. بر اساس هدف، در تحقیق حاضر به این سؤالات پاسخ داده می‌شود که عوامل اجتماعی مؤثر در اتخاذ SIS در مراکز خدمات درمانی کدام است؟ و مدل جامع عوامل اجتماعی مؤثر در اتخاذ SIS در مراکز خدمات درمانی چگونه است؟

روش بررسی

این پژوهش، توصیفی از نوع پیمایشی بود که در دسته تحقیقات کاربردی قرار دارد. جامعه آماری شامل دو گروه بود. گروه اول از ۱۲ خبره تشکیل شد که بر اساس تحصیلات و تجربه کاری در زمینه‌های فن‌آوری اطلاعات، سیستم‌های اطلاعاتی و پایداری انتخاب شدند. این خبرگان شامل متخصصان دانشگاهی و حوزه فن‌آوری اطلاعات و ارتباطات مراکز آموزشی-درمانی الزهرا (س) و امین اصفهان بودند. به دلیل کم بودن تعداد خبرگان، در جامعه اول، دو مرکز آموزشی-درمانی فوق در نظر گرفته شد. جامعه دوم نیز شامل کلیه کارکنان، پرستاران، سرپرستاران و سوپروایزرهای مرکز آموزشی-درمانی الزهرا (س) (۱۲۵۰ نفر) بود. حجم نمونه جامعه دوم با استفاده از نمونه‌گیری تصادفی ساده و با استناد به جدول Morgan، ۲۵۰ نفر تعیین گردید. داده‌ها با روش مطالعات کتابخانه‌ای، پرسش‌نامه و نظرسنجی جمع‌آوری شد. از نظرات خبرگان جهت تعیین عوامل اصلی و روابط علی آن‌ها استفاده گردید. همچنین، در جامعه دوم پرسش‌نامه تحقیق توزیع شد که در آن وضعیت هر یک از عوامل در طیف پنج درجه‌ای (خیلی خوب است تا خیلی بد است) مورد سنجش قرار گرفت. برای رعایت ملاحظات اخلاقی، پرسش‌نامه‌ها بدون نام طراحی گردید و در اختیار هیچ فرد حقیقی و حقوقی قرار نگرفت. پایایی کلی پرسش‌نامه بر اساس ضریب

عوامل در نرم‌افزار LISREL مورد بررسی و تأیید قرار گرفت. به عنوان نمونه، شکل ۱ نتایج حاصل از تحلیل عاملی تأییدی مدل اندازه‌گیری مسؤلیت‌پذیری اجتماعی در قالب ضرایب استاندارد و معنی‌داری بارهای عاملی را نشان می‌دهد.



Root Mean Square Error of Approximation = 0.087
 $\chi^2 = 43.0$, (df) Degree of freedom = 2, P = 0.116, /RMSEA)

شکل ۱: نتایج حاصل از تحلیل عاملی تأییدی مدل اندازه‌گیری مسؤلیت‌پذیری اجتماعی

پس از تأیید کلیه مدل‌های اندازه‌گیری ابعاد SIS، تأثیر این ابعاد با استفاده از تحلیل عاملی تأییدی بررسی گردید (شکل ۲). جدول ۲ نیز شاخص‌های برازش مدل را نشان می‌دهد که طبق آن، تناسب داده‌های جمع‌آوری شده با مدل تحلیل عاملی مورد تأیید می‌باشد.

پس از شناسایی و نهایی کردن عوامل، باید مدل اولیه تحقیق تشکیل شود. بنابراین، با توجه به فراوانی پاسخها توسط متخصصان در پرسش‌نامه ISM، ماتریس خودتعاملی تشکیل گردید. سپس این ماتریس با استفاده از قانون جایگذاری ۱-۱ به ماتریس ۱-۱ تبدیل شد که در جدول ۳ ارائه شده است. پس از تشکیل ماتریس دستیابی اولیه، چهار مورد ناسازگاری اصلاح گردید (جدول ۴). سپس سطح عوامل مشخص شد که در شکل ۳ نشان داده شده است.

پس از تشکیل مدل اولیه، در آخرین گام باید به آزمون مجموعه روابطی پرداخته شود که در مدل ISM تعریف گردید. بنابراین، با توجه به سطوح مدل، فرضیات تحقیق شامل «مسؤلیت‌پذیری اجتماعی بر اخلاق کسب و کار تأثیر مثبت و معنی‌داری دارد»، «عامل سازمانی بر اخلاق کسب و کار تأثیر مثبت و معنی‌داری دارد»، «اخلاق کسب و کار بر بعد کارکنان (شامل توسعه حرفه‌ای کارکنان، تنوع و فرصت‌های برابر و...) تأثیر مثبت و معنی‌داری دارد» و «اخلاق کسب و کار بر بعد جامعه و ذی‌نفعان (شامل حمایت جامعه، ایجاد رضایت در ذی‌نفعان، تعامل و مشارکت با ذی‌نفعان و...) تأثیر مثبت و معنی‌داری دارد» بود.

و تعدیل تأیید و سپس آن‌ها را در ۵ دسته طبقه‌بندی نمودند که در جدول ۱ نشان داده شده است.

جدول ۱: عوامل اجتماعی مؤثر در اتخاذ Sustainable Information System (SIS) در مراکز خدمات درمانی

عامل	اختصار	گروه‌ها	منابع
مسؤلیت‌پذیری اجتماعی	SIS1	افزایش ارزش اجتماعی پذیرش اجتماعی به عنوان نهادهای علاقمند به پایداری حجم سرمایه‌گذاری اجتماعی عدالت اجتماعی	(۸-۵، ۱۰)
سازمانی	SIS2	حمایت مدیریت ارشد استراتژی پایداری سازمان تحقیق و توسعه یادگیری سازمانی سیاست عمومی / انطباق	(۱۲-۹، ۱۷، ۱۸)
کارکنان	SIS3	قدرت خلاقیت کارکنان رضایت کارکنان توسعه حرفه‌ای کارکنان تنوع و فرصت‌های برابر فرایندهای توسعه و انگیزش منابع انسانی امنیت کاری، سلامت و بهداشت نیروی کار	(۹، ۱۲، ۱۶-۱۴)
جامعه و ذی‌نفعان	SIS4	حمایت جامعه ایجاد رضایت در ذی‌نفعان تعامل و مشارکت با ذی‌نفعان توانمندسازی ذی‌نفعان ایجاد فرصت‌های شغلی جریان‌های رسانه‌های خبری	(۸، ۹، ۱۲، ۱۴، ۱۹)
اخلاق کسب و کار	SIS5	شفافیت مقابله با فساد و رشوه‌خواری حریم خصوصی مشتری	(۲، ۱۴-۱۲)

SIS: Sustainable Information System

در گام دوم از طریق تحلیل عاملی تأییدی، مدل اندازه‌گیری هر یک از

جدول ۲: شاخص‌های برازندگی مدل

شاخص تناسب	χ^2/df	SRMR	RMSEA	IFI	RFI	NFI	NNFI	CFI
دامنه مقبول	< ۵	< ۰/۰۵	< ۰/۰۱	> ۰/۹۰	> ۰/۹۰	> ۰/۹۰	> ۰/۹۰	> ۰/۹۰
نتیجه	۱/۸۱۸۴	۰/۰۲۱۳	۰/۰۳۶۰	۰/۹۸۶۹	۰/۹۷۳۹	۰/۹۸۶۹	۰/۹۹۳۴	۰/۹۹۶۷

df: Degree of freedom; SRMR: Standardized Root Mean Square Residual; RMSEA: Root Mean Square Error of Approximation; IFI: Incremental Fit Index; RFI: Relative Fit Indices; NFI: Normed Fit Index; NNFI: Non-Normed Fit Index; CFI: Comparative fit index

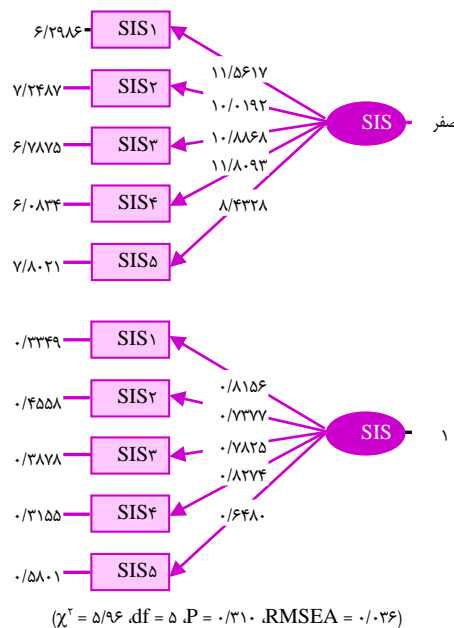
جدول ۴: ماتریس دست‌یابی نهایی

عامل	SIS۱	SIS۲	SIS۳	SIS۴	SIS۵
SIS۱	۱	۱	۱	۱	۱
SIS۲	۱	۱	۱	۱	۱
SIS۳	۰	۱	۱	۰	۰
SIS۴	۰	۱	۱	۰	۰
SIS۵	۱	۱	۰	۰	۰

*اصلاح ناسازگاری

بحث

نتایج تحقیق حاضر در سه دسته کلی تقسیم‌بندی می‌شود. در بخش اول با استفاده از پرسش‌نامه استاندارد ایجاد شده در زمینه اتخاذ SIS توسط مراکز درمانی، به ارزیابی وضعیت این مفهوم در این مراکز پرداخته شد. نتیجه دوم با استفاده از تحلیل ISM اولیه است. در سطح اول مدل، دو عامل کارکنان به همراه جامعه و ذی‌نفعان قرار گرفتند. نتایج سایر تحقیقات نیز نشان داده است که اتخاذ SIS با حمایت کارکنان امکان‌پذیر می‌باشد (۱۶، ۱۵). همچنین، عامل ذی‌نفعان و جامعه بیانگر اهمیت نفوذ جامعه و ذی‌نفعان در پایداری اجتماعی است (۸، ۹). در حقیقت، حمایت جامعه به عنوان زیرمجموعه‌ای از بعد اجتماعی، در پایداری پروژه‌های سیستم اطلاعاتی سازمان تأثیر می‌گذارد (۱۲). برخی مطالعات گزارش می‌کنند که با اتخاذ SIS ارتقای پاسخگویی در برابر ذی‌نفعان درباره مسایل اجتماعی و شناخت صحیح مؤلفه‌های مختلف در ارتباط با کارکنان به خصوص در ابعاد روان‌شناختی و فرهنگی حاصل می‌شود (۱۹، ۱۶، ۱۵، ۱۲، ۸) که با یافته‌های پژوهش حاضر مطابقت داشت.



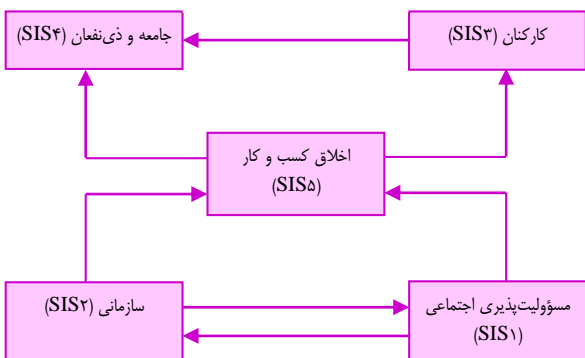
شکل ۲: تحلیل عاملی تأییدی مدل اندازه‌گیری عوامل اجتماعی مؤثر در اتخاذ Sustainable Information System (SIS)

آزمون فرضیات در مدل‌یابی معادلات ساختاری و تحلیل مسیر با طراحی مدل ساختاری عملیاتی می‌گردد. بنابراین، می‌توان تأثیر متغیرها را مورد آزمون قرار داد. نتایج حاصل از برازش مدل مفهومی تحقیق در قالب ضرایب استاندارد در شکل ۴ ارائه شده است.

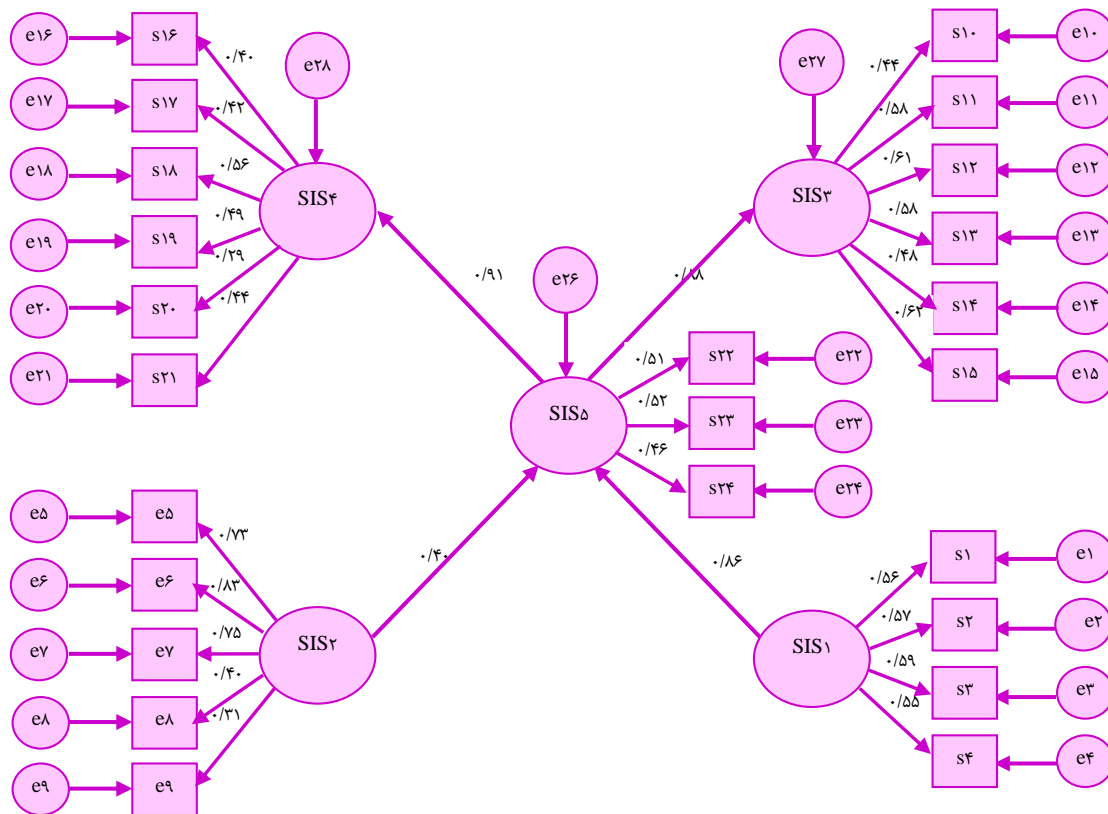
جدول ۳: ماتریس دست‌یابی اولیه

عامل	SIS۱	SIS۲	SIS۳	SIS۴	SIS۵
SIS۱	۱	۱	۱	۱	۱
SIS۲	۱	۱	۱	۱	۱
SIS۳	۰	۱	۱	۰	۰
SIS۴	۰	۱	۱	۰	۰
SIS۵	۱	۱	۱	۰	۰

جدول ۵ نیز نتایج حاصل از معنی‌داری ضرایب مسیر در مدل مفهومی تحقیق را نشان می‌دهد. نتایج جدول ۵ حاکی از آن بود که تمامی ضرایب مسیر برآورد شده معنی‌دار می‌باشد. به عبارت دیگر، کلیه فرضیه‌های تحقیق در سطح اطمینان ۹۵ درصد تأیید می‌شود.



شکل ۳: مدل اولیه عوامل اجتماعی مؤثر در اتخاذ Sustainable Information System (SIS) در مراکز درمانی



شکل ۴: برازش مدل تحقیق (ضرایب استاندارد)

در آخرین سطح مدل دو عامل قرار گرفته است که اولین آن عامل سازمانی می‌باشد. بر اساس نتایج سایر تحقیقات، از آنجایی که تغییر فرایندها به سمت اتخاذ ابتکارات پایداری، سازمان‌ها را با چالش‌های مختلفی مواجه می‌کند؛ بنابراین، بینش سودمند مدیریت ارشد سازمان و حمایتی که از ابتکارات پایداری دارد، عامل مهمی در اتخاذ SIS محسوب می‌شود (۱۰، ۱۱). در عامل سازمانی باید فعالیت‌هایی برای تولید دانش و ابتکارات جدید انجام شود. سایر مطالعات توصیه می‌کنند که این‌گونه فعالیت‌ها به طور مداوم و مستقل از تقاضای واقعی برای ایجاد یا بهبود تکنولوژی صورت گیرد (۱۷).

دومین عامل در آخرین سطح مدل، مسؤلیت‌پذیری اجتماعی است. سایر پژوهش‌ها به این نتیجه رسیده‌اند که سازمان‌ها با افزایش سرمایه‌گذاری اجتماعی، ارزش اجتماعی و بسط عدالت اجتماعی، به عنوان نهادهای متعهد به

پایداری اجتماعی شناخته می‌شوند (۸-۵، ۱۰) که تحقق پایداری اجتماعی از طریق SIS را نیز مد نظر قرار داده‌اند (۱۲، ۱۰). نتیجه سوم حاصل از تحقیق حاضر، تعیین ضریب مسیر سطوح ISM می‌باشد. تعیین ضریب مسیر، ضعف‌های ISM را پوشش می‌دهد و مدل را کاربردی می‌کند.

نتیجه‌گیری

مطالعه حاضر از نظر موضوعی به بعد اجتماعی SIS از حیث جغرافیایی به استان اصفهان، از لحاظ جامعه مورد بررسی به مراکز آموزشی-درمانی الزاهرا (س) و امین اصفهان و از نظر شیوه تجزیه و تحلیل داده‌ها نیز به روش ISM محدود بود.

بر اساس مدل ساختاری تفسیری به دست آمده، عوامل اجتماعی مؤثر در اتخاذ SIS در مراکز درمانی در سه سطح قرار می‌گیرند.

جدول ۵: معنی‌داری ضرایب مسیر مدل مفهومی

عامل	عامل	تخمین	ضرایب رگرسیونی استاندارد	خطای استاندارد	CR	مقدار P	R ²
SIS1	SIS5	0.7986	0.8634	0.1775	4/4982	< 0.001	0.756
SIS2	SIS5	0.6284	0.4036	0.2221	2/8288	0.005	
SIS5	SIS3	0.6365	0.8759	0.1589	4/0062	< 0.001	0.767
SIS5	SIS4	0.8222	0.9142	0.1942	4/2340	< 0.001	0.835

CR: Composite Reliability

گردد. همچنین، در بعد سازمانی به مراکز درمانی پیشنهاد می‌گردد که در تدوین استراتژی پایداری، نقش SIS در تحقق پایداری اجتماعی را لحاظ نمایند. در کنار این موارد باید به سایر موارد در مسؤلیت‌پذیری اجتماعی و سازمانی به صورت صحیح پرداخته شود. برای تحقیقات آینده بهتر است که با به کارگیری مؤلفه‌های مطالعه حاضر در مکان و زمان دیگر، توانایی تعمیم ابزار پژوهش مورد بررسی قرار گیرد و همچنین، ارتباط و اولویت‌بندی ابعاد با استفاده از روش‌های دیگر بررسی شود.

تشکر و قدردانی

بدین وسیله از کلیه سازمان‌ها و افرادی که در فرایند انجام تحقیق همکاری نمودند، تشکر و قدردانی به عمل می‌آید.

عوامل مسؤلیت‌پذیری اجتماعی و سازمانی پایین‌ترین سطح را به خود اختصاص می‌دهند که مانند سنگ زیربنایی مدل عمل می‌نمایند و عوامل باید از این متغیرها شروع شود و به سایر متغیرها سرایت کند. با توجه به تحلیل مسیر و معنی‌داری ضرایب حاصل، این نتیجه برداشت می‌شود که مدل به دست آمده قابلیت پیاده‌سازی در مراکز درمانی را دارد و باید برای اتخاذ SIS، بر روی عوامل زیربنایی تمرکز نمود.

پیشنهادها

بر اساس یافته‌های پژوهش حاضر، پیشنهاد می‌شود در ابتدایی‌ترین گام مراکز درمانی ضمن افزایش حجم سرمایه‌گذاری اجتماعی، در فرایند سرمایه‌گذاری در سیستم‌های اطلاعاتی، ارتباط بین سرمایه‌گذاری و ملاحظات اجتماعی را لحاظ کنند تا منافع و مزایای اجتماعی با بازگشت مالی از طریق اتخاذ SIS میسر

References

1. Chofreh AG, Goni FA, Shahrour AM, Ismail S, Klemes JJ. Sustainable enterprise resource planning: Imperatives and research directions. *J Clean Prod* 2014; 71: 139-47.
2. Standing C, Jackson P. An approach to sustainability for information systems. *Journal of Systems and Information Technology* 2007; 9(2): 167-76.
3. Yang Z, Kankanhalli A, Ng BY, Lim JTY. Analyzing the enabling factors for the organizational decision to adopt healthcare information systems. *Decis Support Syst* 2013; 55(3): 764-76.
4. Garde S, Hullin CM, Chen R, Schuler T, Granz J, Knaup P, et al. Towards sustainability of health information systems: How can we define, measure and achieve it? *Stud Health Technol Inform* 2007; 129(Pt 2): 1179-83.
5. Gopaldas A. Creating firm, customer, and societal value: Toward a theory of positive marketing. *Journal of Business Research* 2015; 68(12): 2446-51.
6. Bilbao-Terol A, Arenas-Parra M, Canal-Fernandez Vn. A fuzzy multi-objective approach for sustainable investments. *Expert Syst Appl* 2012; 39(12): 10904-15.
7. Beyazit E. Evaluating social justice in transport: Lessons to be learned from the capability approach. *Transport Reviews* 2011; 31(1): 117-34.
8. Murugesan S, Gangadharan GR. *Harnessing green IT: Principles and Practices*. Hoboken, NJ: John Wiley and Sons; 2012. P. 395.
9. Bai C, Sarkis J. Integrating sustainability into supplier selection with grey system and rough set methodologies. *Int J Prod Econ* 2010; 124(1): 252-64.
10. Buchalceva A, Gala L. Green ICT drivers and inhibitors perceived by the Czech SMEs. *Journal of Systems Integration* 2013; 4(2): 43-9.
11. Gholami R, Sulaiman AB, Ramayah T, Molla A. Senior managers' perception on green information systems (IS) adoption and environmental performance: Results from a field survey. *Information and Management* 2013; 50(7): 431-8.
12. Marnewick C. Information system project's sustainability capability levels. *Int J Proj Manage* 2017; 35(6): 1151-66.
13. Serenko N, Fan L. Patients' perceptions of privacy and their outcomes in healthcare. *International Journal of Behavioural and Healthcare Research* 2013; 4(2): 101-22.
14. Martens ML, Carvalho MM. Key factors of sustainability in project management context: A survey exploring the project managers' perspective. *Int J Proj Manage* 2017; 35(6): 1084-102.
15. Baggia A, Brezavscek A, Maletic M, Sparl P, Raharjo H, Znidarsic A. Awareness and attitude towards green IS in Slovenian enterprises. *Organizacija* 2016; 49(1): 15-27.
16. Seok H, Nof SY, Filip FG. Sustainability decision support system based on collaborative control theory. *Annual Reviews in Control* 2012; 36(1): 85-100.
17. Rammer C, Czarnitzki D, Spielkamp A. Innovation success of non-R&D-performers: substituting technology by management in SMEs. *Small Bus Econ* 2009; 33(1): 35-58.
18. Mehra K, Dhawan SK. Study of the process of organisational learning in software firms in India. *Technovation* 2003; 23(2): 121-9.
19. Yew MH, Cooper V. An exploratory study of the intention to use information systems to manage electricity consumption: A theme analysis of influencing factors. *Proceedings of the 25th Australasian Conference on Information Systems*; 2014 Dec 8-10; Auckland, New Zealand.

Providing a Comprehensive Model of Effective Social Factors in Adoption with Sustainable Information Systems in Healthcare Centers

Hossein Sayyadi-Tooranloo¹, Salim Karimi-Taklo², Sajjad Rahimi-Ashjerdi³

Original Article

Abstract

Introduction: Healthcare centers can achieve social sustainability through adoption of sustainable information systems (SIS). This study aimed to identify and model the factors played a role in affecting the adoption of health care centers with information systems.

Methods: The current study was a descriptive survey in the category of applied research. The statistical population of this study included two groups. The first group consisted of experts. The factors were identified and modeled by library studies, and through interviews with experts. The second group consisted of the staff, nurses, head nurses, and supervisors in Alzahra training and treatment center of Isfahan, Iran. The research questionnaire was distributed among the second statistical population. The identified factors were leveled through the interpretive structural modeling. The research hypotheses were then defined based on the model's levels. The research hypotheses were tested using the analysis techniques of the study route.

Results: The interpretive interpretive-structural model included three levels. The factor of staff along with society and shareholders was placed at the first level. The factor of business ethics was placed at the second level. The third level included factors of social responsibility and organizational responsibility. The research hypotheses were determined based on the model's levels. The results obtained from model fitness indicated the confirmation of all research hypotheses.

Conclusion: Social responsibility and organizational responsibility are two fundamental and effective factors in adoption of health care centers with sustainable information system. The adoption of sustainable requires senior management support, strategy development, proper policies, and expansion of organizational knowledge storage.

Keywords: Sustainable Development; Information Systems; Care Services Centers

Received: 24 Oct. 2017

Accepted: 29 May, 2018

Published: 05 June, 2018

Citation: Sayyadi-Tooranloo H, Karimi-Taklo S, Rahimi-Ashjerdi S. **Providing a Comprehensive Model of Effective Social Factors in Adoption with Sustainable Information Systems in Healthcare Centers.** Health Inf Manage 2018; 15(2): 76-82

Article resulted from MSc thesis No. 2391983 funded by Vali-e-Asr University of Rafsanjan.

1- Assistant Professor, Operations Research, Department of Management, School of Economic and Administrative Science, Vali-e-Asr University of Rafsanjan, Rafsanjan, Iran (Corresponding Author) Email: h.sayyadi@vru.ac.ir

2- Assistant Professor, Production Management, Department of Management, School of Economic and Administrative Science, Vali-e-Asr University of Rafsanjan, Rafsanjan, Iran

3- MSc, Management Information Systems, Department of Management, School of Economic and Administrative Science, Vali-e-Asr University of Rafsanjan, Rafsanjan, Iran